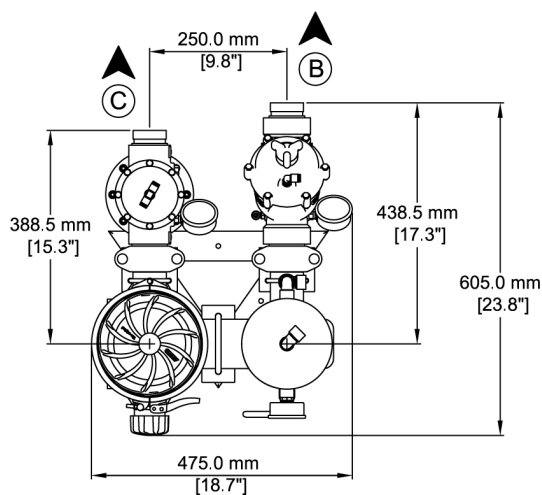
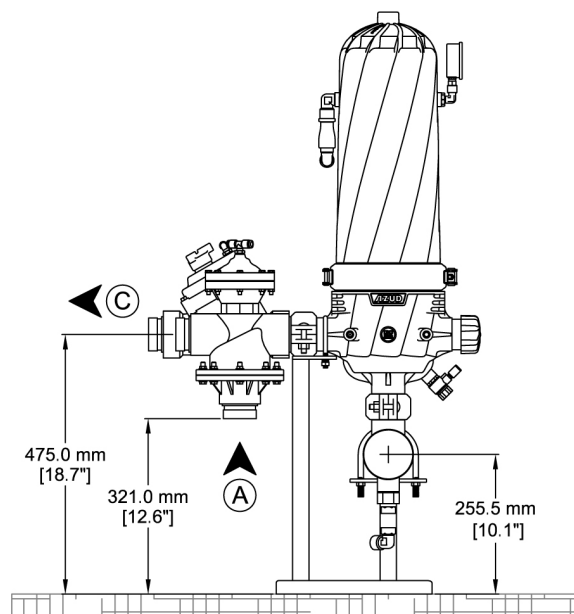
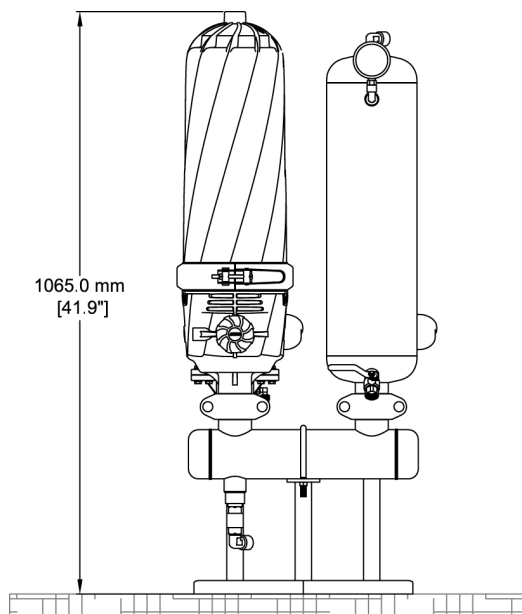


Technisches Datenblatt

Scheibenfilter 201 AA



Technische Daten

A: 2" Eingang Verteilerrohr

B: 2" Ausgang Verteilerrohr

C: 2" Ablauf Verteilerrohr

Filterfeinheit: 100 - 400 μm

Durchfluss: $\leq 20 \text{ m}^3/\text{h}$

Druckabfall: 0,3 bar

Material: PA, PP, HDPE