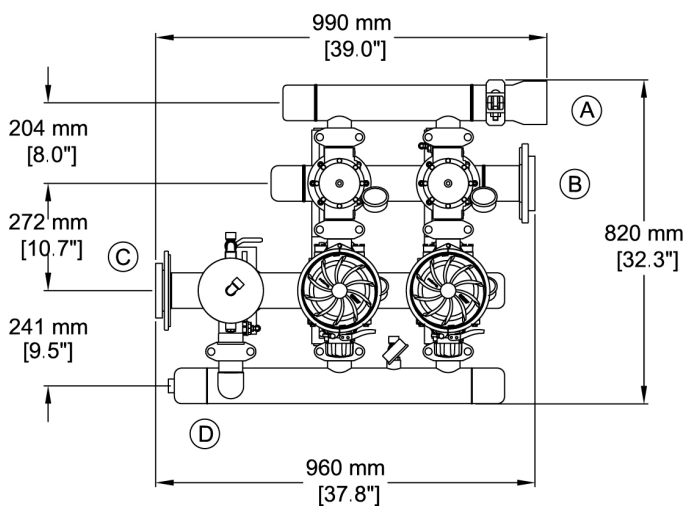
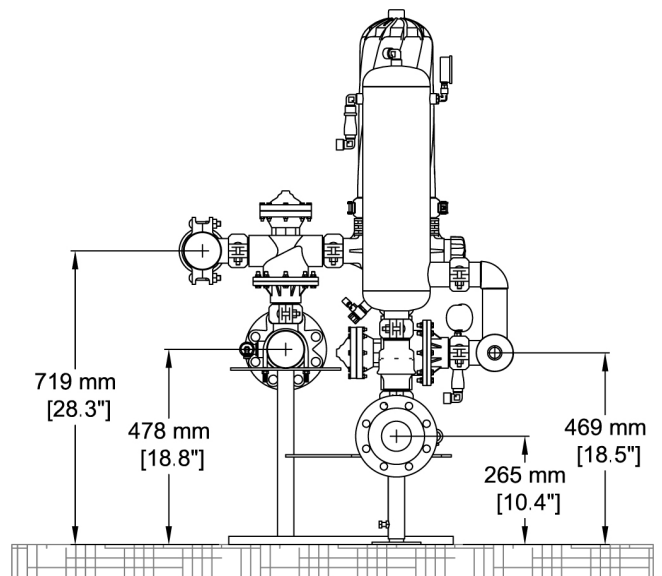
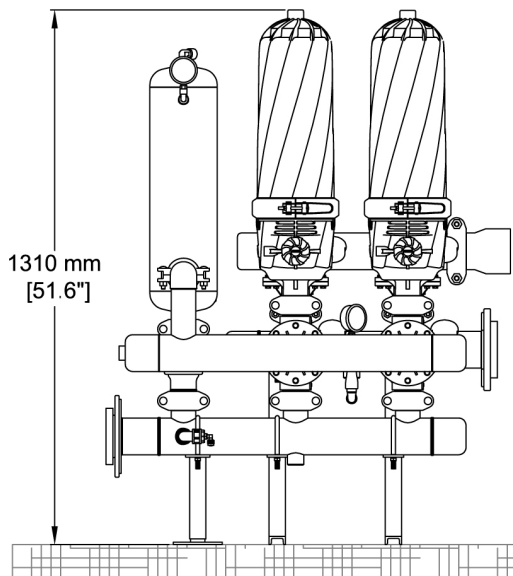


Technisches Datenblatt

Scheibenfilter 202 AA



Technische Daten

A: 3" Ablauf Verteilerrohr

B: 3" Eingang Verteilerrohr

C: 3" Ausgang Verteilerrohr

D: Eingang Druckverteilerrohr

Filterfeinheit: 100 - 400 μm

Durchfluss: $\leq 40 \text{ m}^3/\text{h}$

Druckabfall: 0,3 bar

Material: PA, PP, HDPE