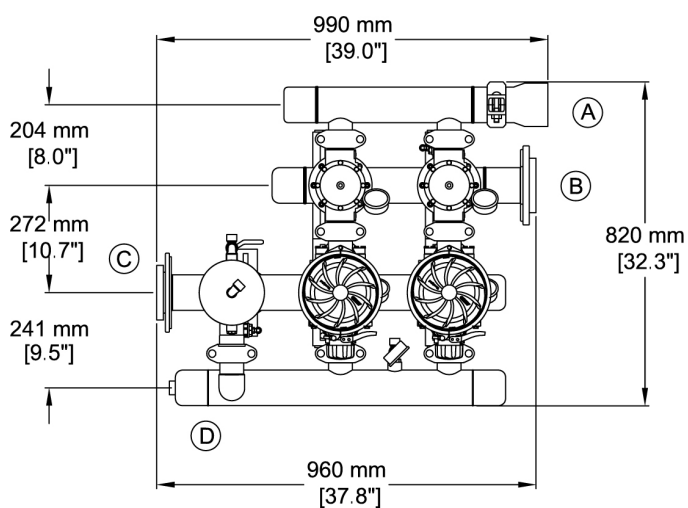
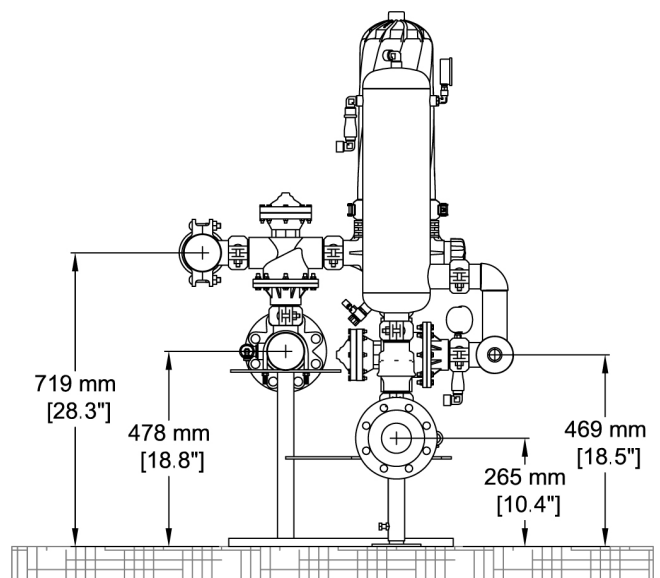
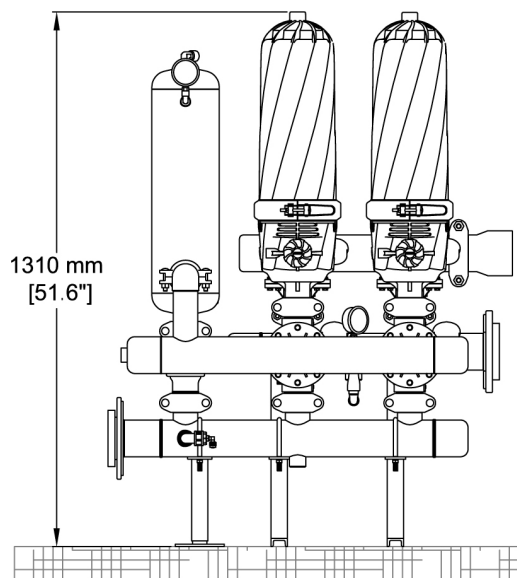


Technisches Datenblatt

Scheibenfilter 202 AA μ



Technische Daten

A: 3" Ablauf Verteilerrohr

B: 3" Eingang Verteilerrohr

C: 3" Ausgang Verteilerrohr

D: Eingang Druckverteilerrohr

Filterfeinheit: 5 - 50 μ m

Durchfluss: \leq 20 m³/h

Druckabfall: 0,3 bar

Material: PA, PP, HDPE