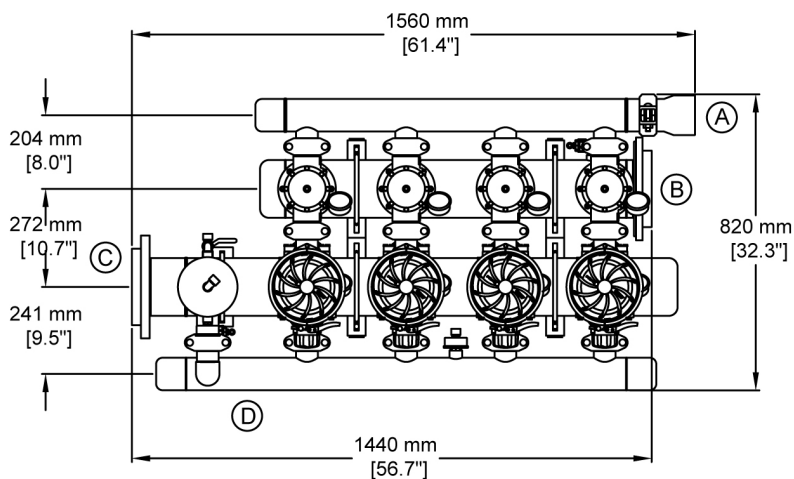
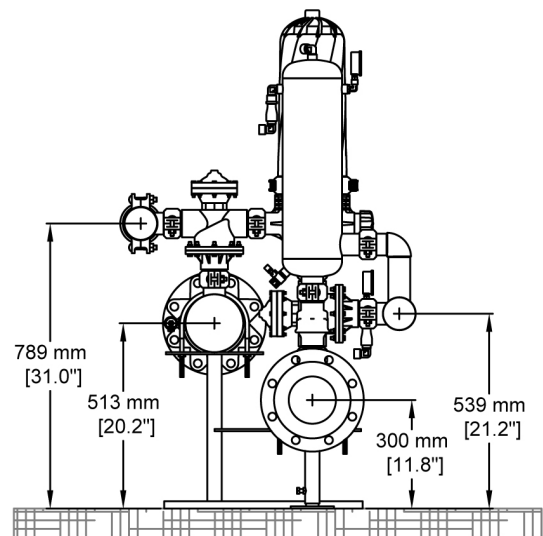
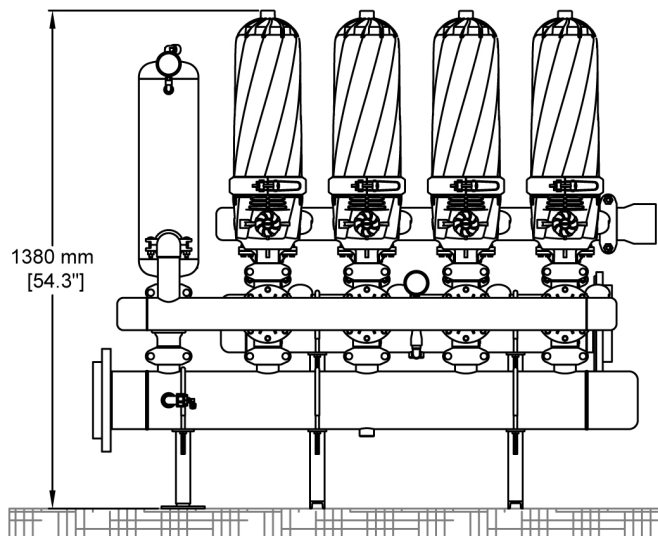


## Technisches Datenblatt

### Scheibenfilter 204 AA



#### Technische Daten

A: 3" Ablauf Verteilerrohr

B: 6" Eingang Verteilerrohr

C: 6" Ausgang Verteilerrohr

D: Eingang Druckverteilerrohr

Filterfeinheit: 100 - 400  $\mu\text{m}$

Durchfluss:  $\leq 80 \text{ m}^3/\text{h}$

Druckabfall: 0,3 bar

Material: PA, PP, HDPE