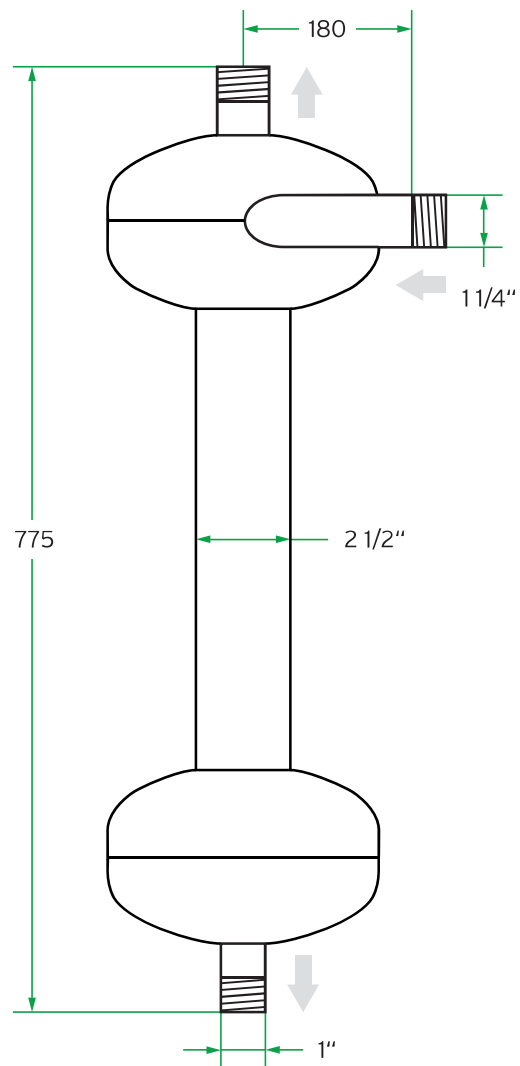
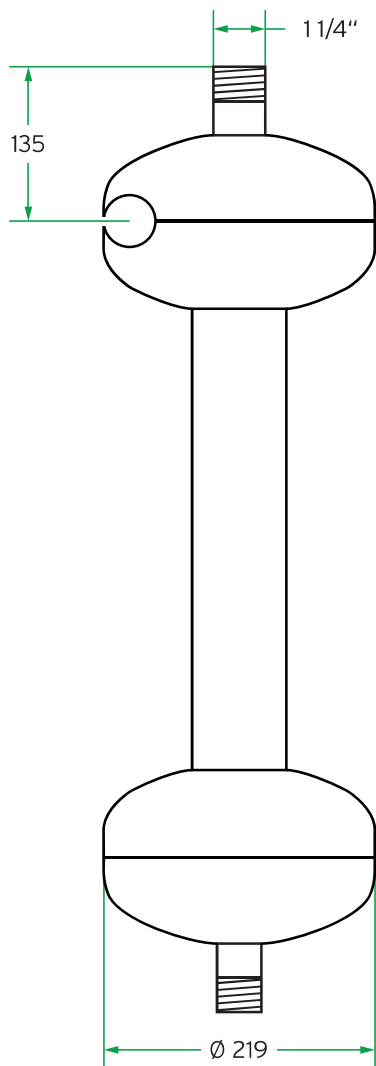


Technisches Datenblatt

Separator Modell MC 32



Technische Daten

| | |
|--------------|--------------------------|
| Anschlüsse: | DN32 (1 1/4") |
| Durchfluss: | 7 - 16 m ³ /h |
| Druckabfall: | 0,3 - 0,8 bar |
| Material: | SS304 Edelstahl |