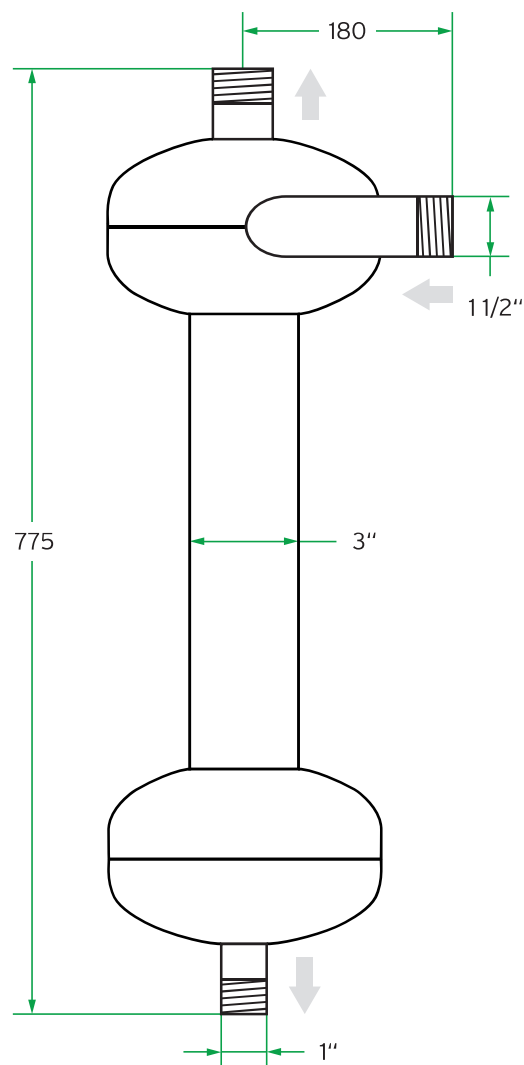
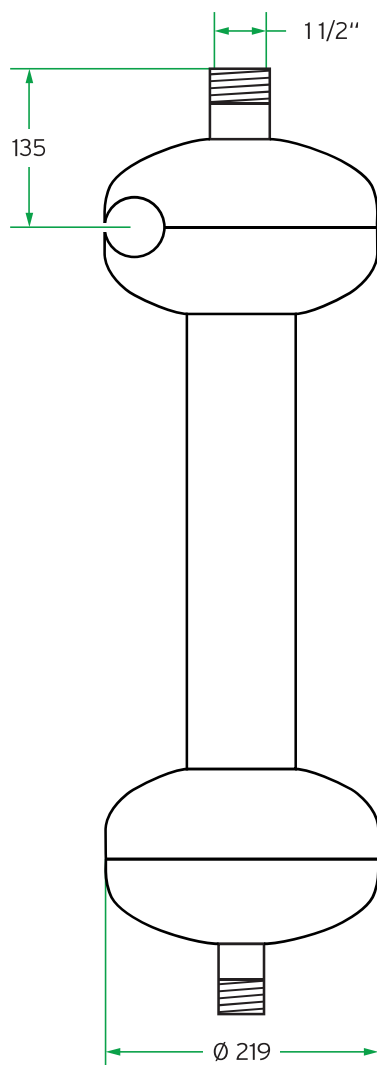


Technisches Datenblatt

Separator Modell MC 40



Technische Daten

Anschlüsse:	DN40 (1 1/2")
Durchfluss:	10 - 23 m ³ /h
Druckabfall:	0,3 - 0,8 bar
Material:	SS304 Edelstahl