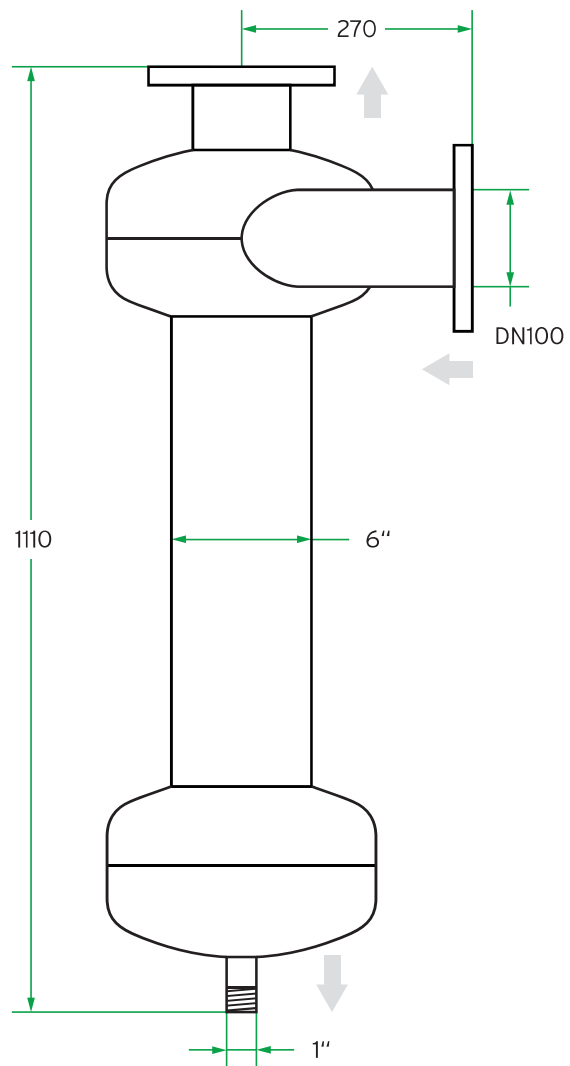
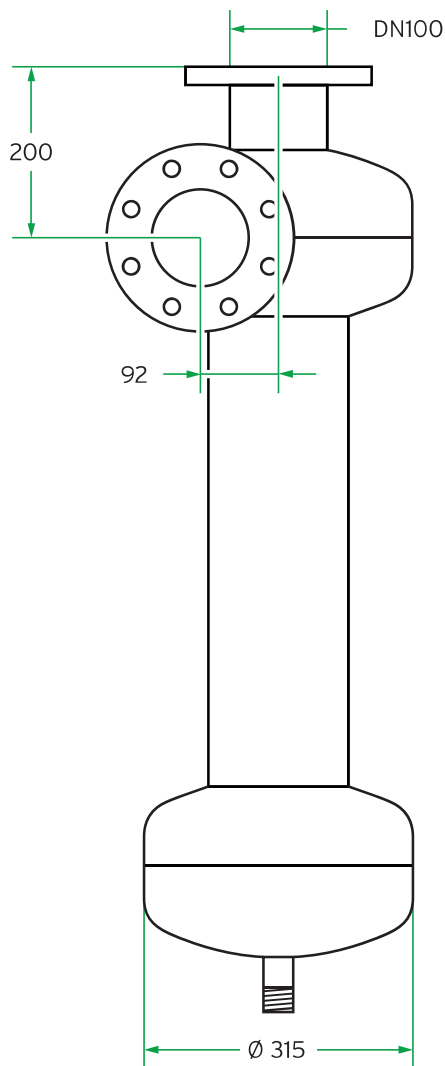


Technisches Datenblatt

Separator Modell MCF 100



Technische Daten

Anschlüsse:	DN100 (4")
Durchfluss:	50 - 100 m ³ /h
Druckabfall:	0,3 - 0,8 bar
Material:	SS304 Edelstahl