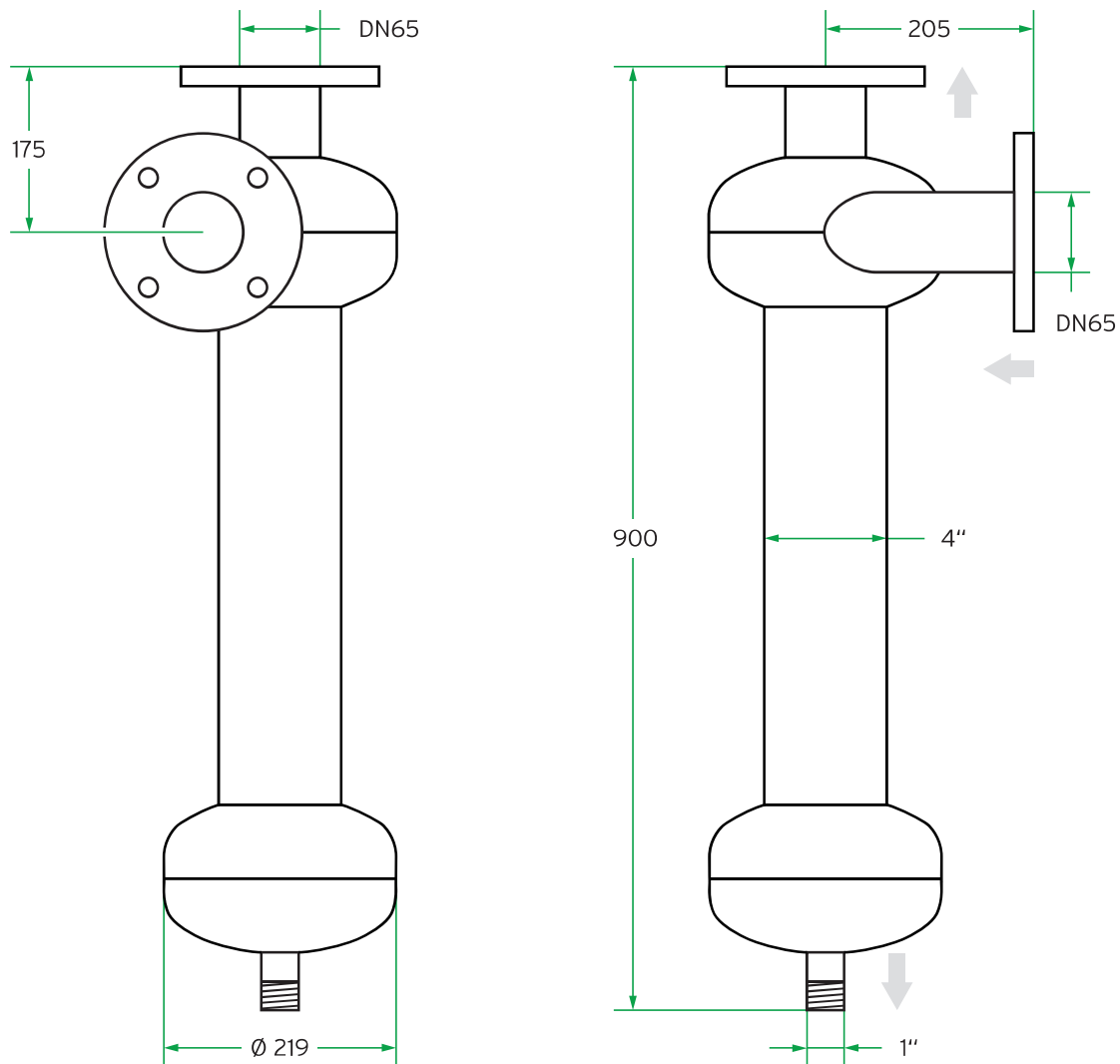


Technisches Datenblatt

Separator Modell MCF 65



Technische Daten

| | |
|--------------|---------------------------|
| Anschlüsse: | DN65 (2 1/2") |
| Durchfluss: | 24 - 45 m ³ /h |
| Druckabfall: | 0,3 - 0,8 bar |
| Material: | SS304 Edelstahl |