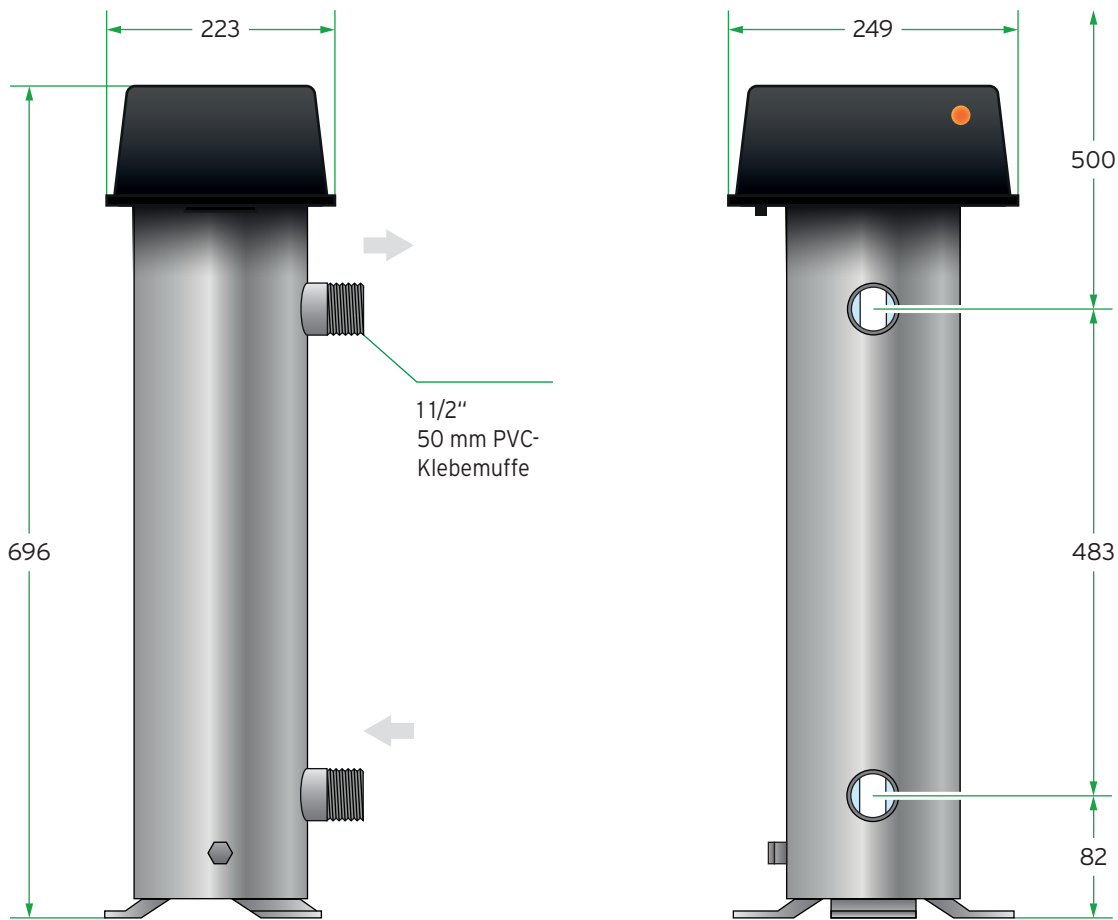


Technisches Datenblatt

UV-Anlage P20



Technische Daten

Betriebsdruck:	max. 3 bar
Durchfluss:	$\leq 12 \text{ m}^3/\text{h}$
UV-Leistung:	$25 \text{ mJ}/\text{cm}^2$
Lampenleistung:	55 Watt
Druckverlust:	$< 0,1 \text{ bar}$
Material:	316L Edelstahl